

MODULO LED SPOT STADIUM© 20W

Visions for Light

Le Spot STADIUM est une nouvelle source d'éclairage technique à LED puissante, économique et écologique, pour des applications extérieures comme intérieures. Le Spot STADIUM est utilisable pour le soulignement d'une enseigne, l'éclairage d'arbres dans des parcs et jardins, l'éclairage fixe de monuments et statuts, mais également de façade en lieu et place d'halogène énergivore. Le Spot STADIUM trouve sa place dans une multitude d'applications. Sa durée de vie est de 70 000 heures, IP67, avec une alimentation intégrée, et un connecteur étanche. Il est couvert par une garantie de 3 ans, extensible à 5 ans suivant option.



Caractéristiques

Sources : **Aluminium massif anodisé**

Corps : **Aluminium anodisé**

Optique : **Vasque en verre**

Angle : **18° et 38°**

Alimentation : **Alimentation intégrée de 90-295 V**

Puiss. max. : **20W**

Température d'utilisation : **De -30°C à +40°C**

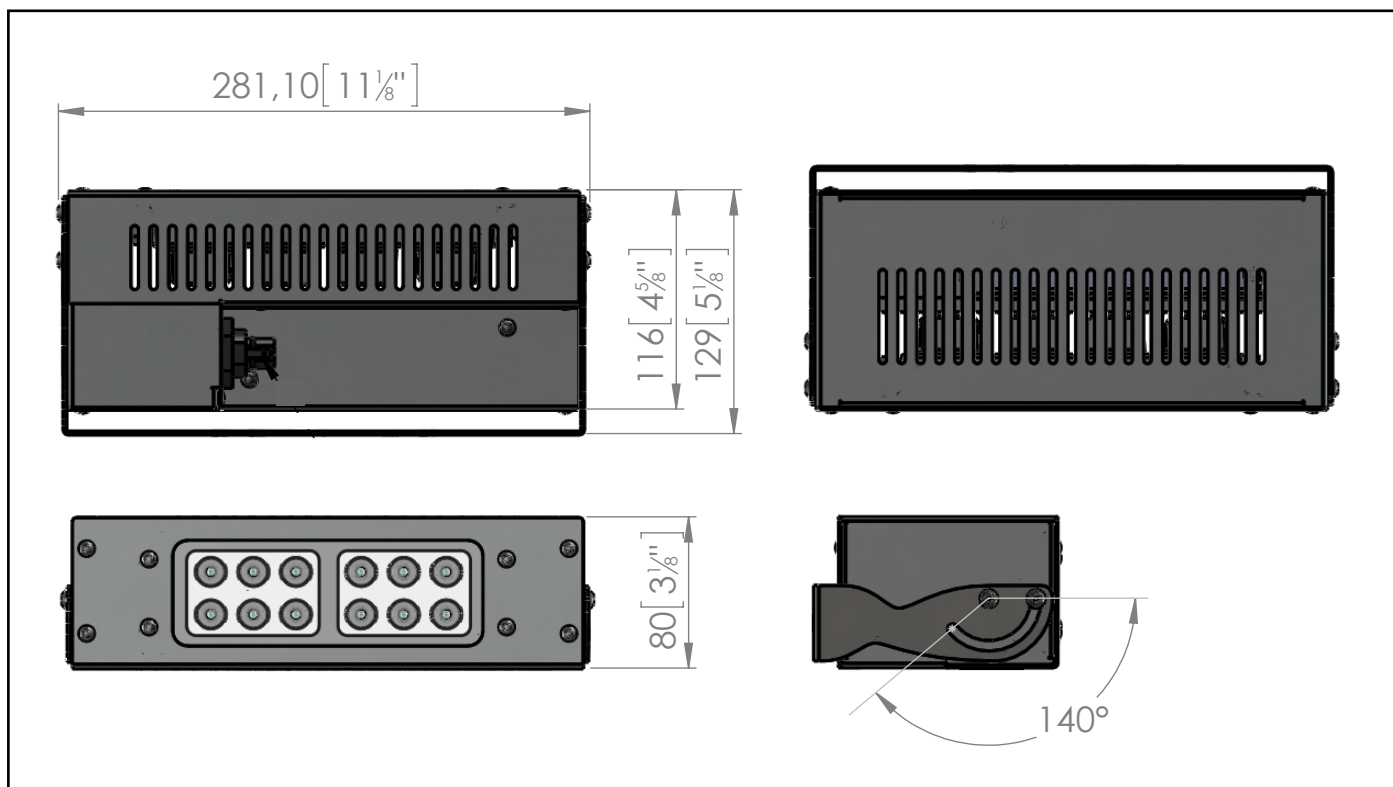
Dimensions : **80 x 281 x 116 mm**

Refroidissement : **Convection naturelle**

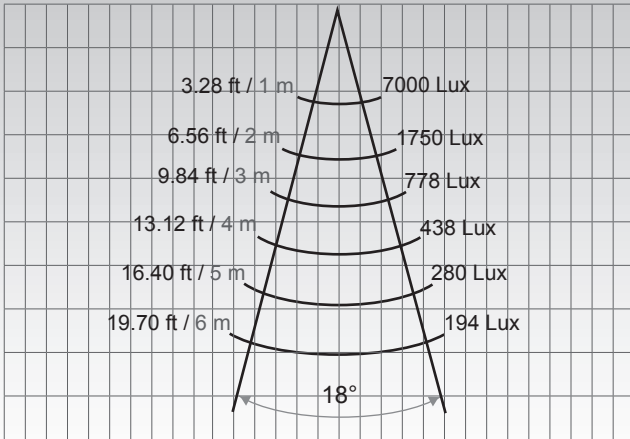
Sécurité : **Protection thermique automatique**

Étanchéité : **IP67**

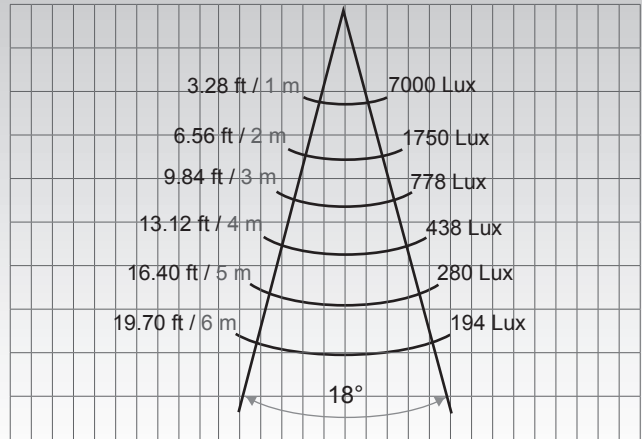
Dimension



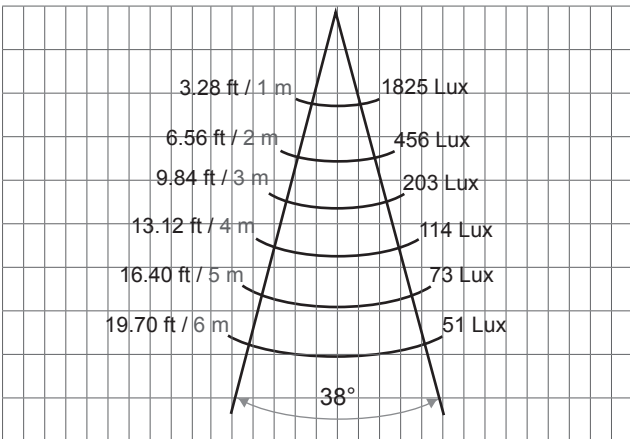
Courbe photométrique : Blanc Naturel et Blanc chaud



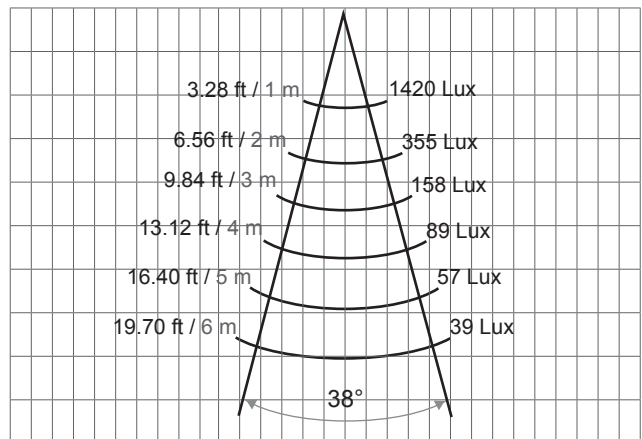
Blanc Naturel 18°



Blanc chaud 18°



Blanc Naturel 38°



Blanc Chaud 38°

* courbe réalisée hors conditions de laboratoire