

Spot ZEPHYR® 20W

Visions for Light

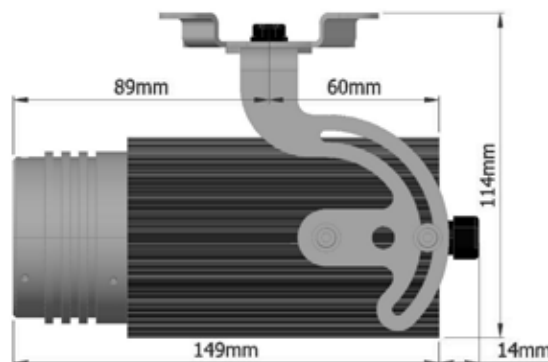
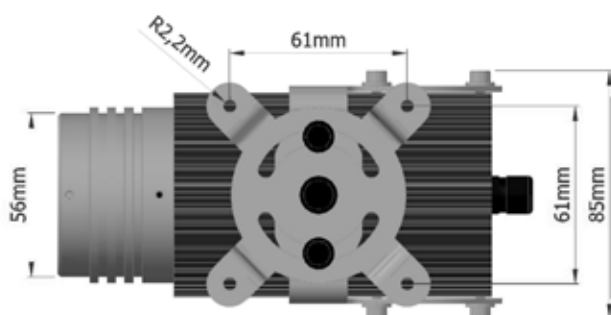
ZEPHYR® est un spot unique et ultra puissant équipé d'une source à LED de 20W. Cet appareil destiné à l'éclairage professionnel offre une réelle alternative aux projecteurs à lampes traditionnelles, par sa puissance et la qualité de son spectre lumineux. Il permet aussi de bénéficier de l'avantage économique et écologique apporté par les sources à LED. ZEPHYR® est destiné aux espaces commerciaux, boutiques, musées, pour l'éclairage général comme pour la mise en valeur des objets. En plus de son puissant flux lumineux, ZEPHYR® se caractérise aussi par sa très faible consommation d'énergie, sa longue durée de vie (70 000 heures) et son absence de maintenance. De nombreux accessoires optiques existent aussi en option.

Caractéristique

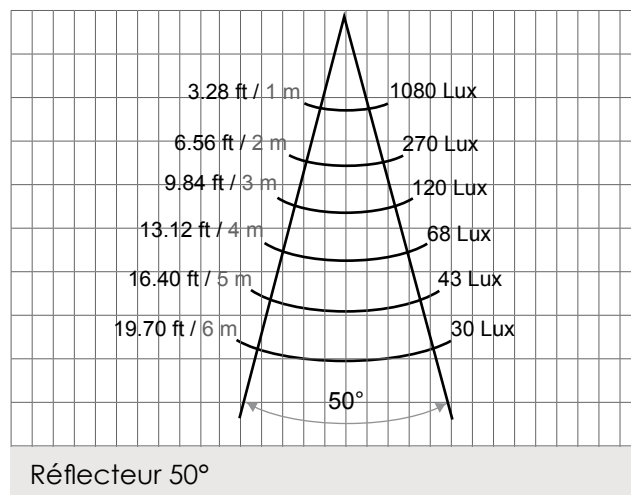
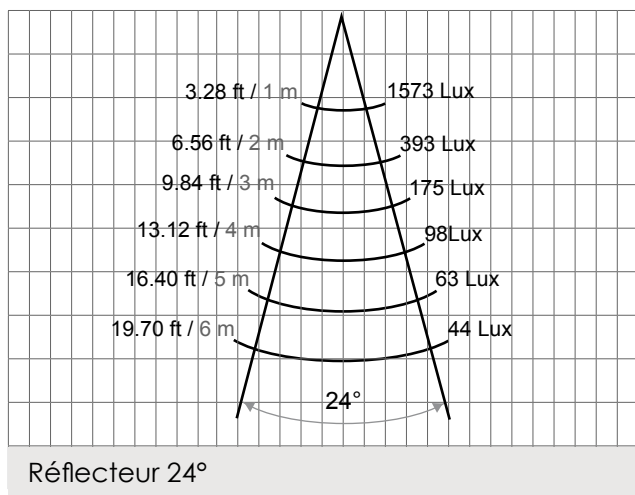
- Corps : **Aluminum anodisé**
- Angle d'ouverture : **24°, 36° et 50°**
- LED : **Réseau LED**
- Alimentation : **90 - 264v Ac / 50-60Hz**
(voir p3 suivant options)
- Puiss. max. : **20 W**
- Dimensions : **163x114 mm**
- Durée de vie : **70 000 heures**
- Refroidissement : **Convection naturelle**



Dimension

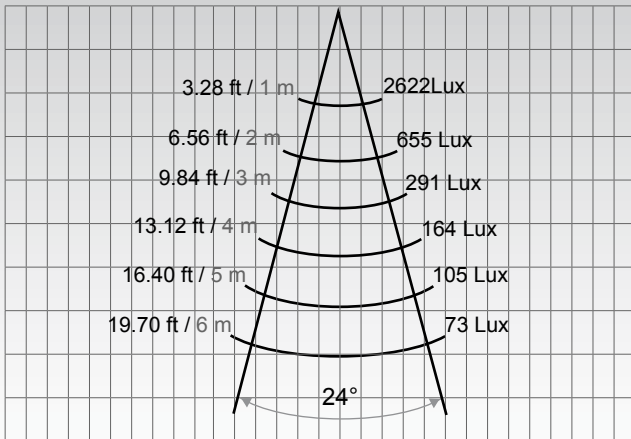


Courbe photométrique : Blanc chaud 1200lm avec réflecteur 24° et 50°

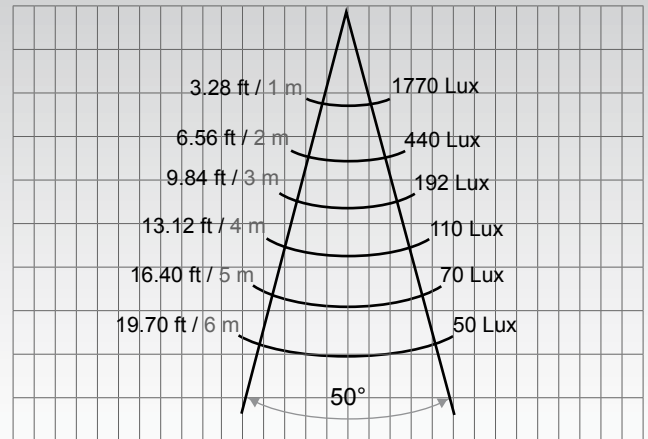


* courbe réalisée hors conditions de laboratoire

Courbe photométrique : Blanc froid 2000 lm avec réflecteur 24° et 50°



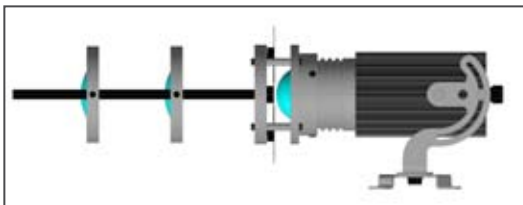
Réflecteur 24°



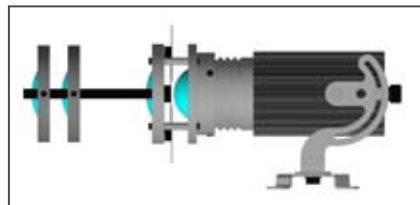
Réflecteur 50°

* courbe réalisée hors conditions de laboratoire

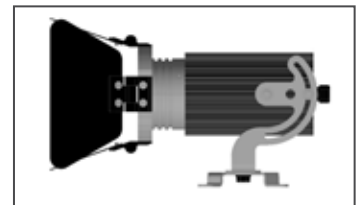
Les accessoires disponibles en option (nous consulter)



Découpe longue

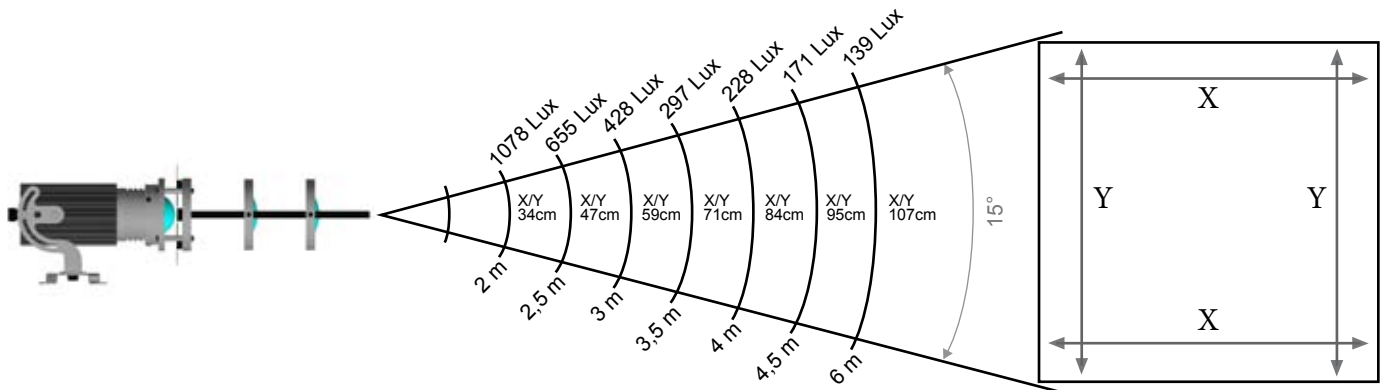


Découpe courte

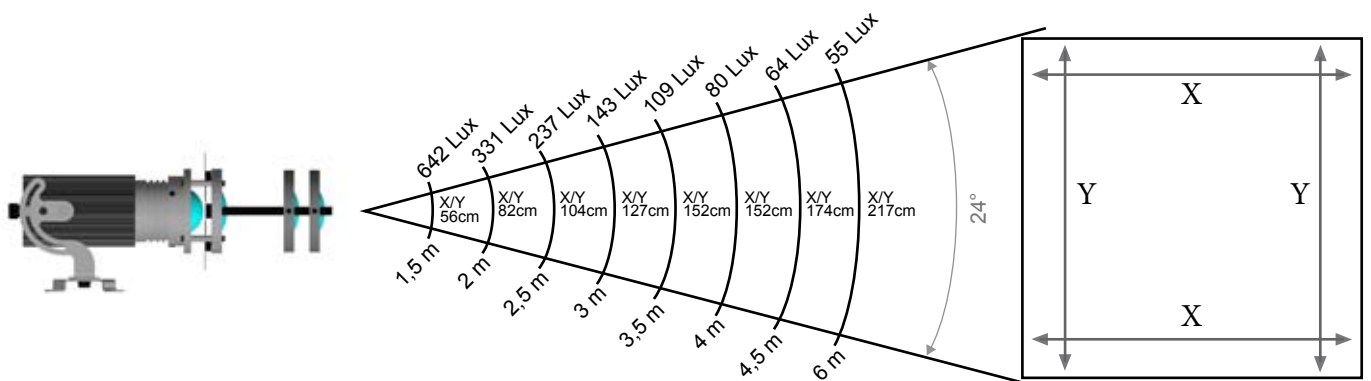


Option volet

Angles et eclairage du découpes longue 15°



Angles et eclairage du découpes courte 24°



Alimentation



Driver à pilotage individuel DMX

Tension entrée 90-264 Vac—50/60 hz
Pilotage par DMX512
Régulation automatique de la température de la source à LED
Ref. provisoire :DR20WDMX



Driver standard 1 et 2 spots

Tension entrée 90-264 Vac—50/60 Hz
4 sorties 1050ma 48V maxi
Sans dégradation
Possibilité de raccorder 1 ou 2 spots, consulter le diagramme de câblage
Ref. Provisoire :DR20WST



Driver 4 spots avec gradation par potentiomètre

Tension entrée 90-264 Vac—50/60 Hz
4 sorties 1050ma 24V maxi
Consulter le diagramme de câblage
Gradation des spots par potentiomètre
Ref. Provisoire :DR20WELSO



Driver 4 spots à pilotage DMX (option Dali)

Tension entrée 90-264 Vac—50/60 hz
4 sorties 1050ma 24V maxi
Pilotage DMX512, Dali en option
Ref. provisoire :DR20WELPO

